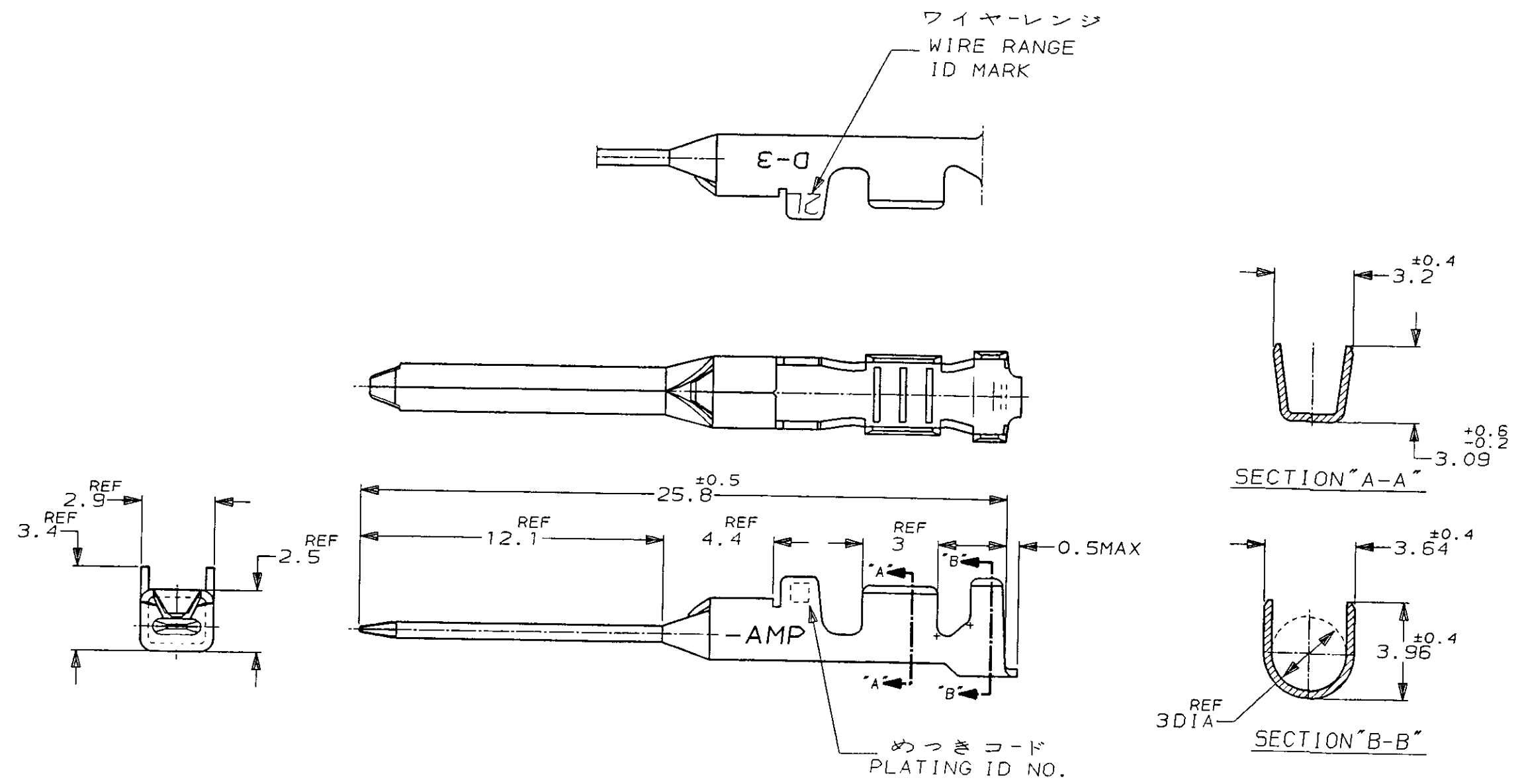
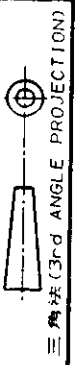


NUMBER 917512
METRIC



注記
 ▲ 金めっきは接触部のみとする
 NOTE
 ▲ GOLD-PL. CONTACT AREA ONLY

5	光沢錫めっき (BRIGHT TIN-PL.)	▲ -5
3	▲ 0.76μm最小金めっき (0.76μmMIN. Au-PL.)	-3
2	▲ 0.38μm最小金めっき (0.38μmMIN. Au-PL.)	917512-2
めっきコード (PL. ID NO.)	仕上 (FINISH)	型番 (P/N)

Copyright ©1995 年 AMP (Japan) LTD. ALL RIGHTS RESERVED.		AMP 日本エー・エム・ピー株式会社 Tokyo, Japan	
包合電線断面積 (WIRE RANGE) AWG 16-14	被覆外径 (INSULATION DIA.) 2.2-2.8 mmφ	名称 (NAME) DYNAMIC D-3 SERIES TAB CONTACT "2L" SIZE LOOSE PIECE ダイナミック D-3シリ-スタブコンタクト	
材料 (MATERIAL) (COPPER ALLOY) 銅合金	仕上 (FINISH) (SEE TABLE) 表参照	一般公差 (GENERAL TOLERANCE) 10以下: ±0.2 10以上30以下: ±0.25 30以上100以下: ±0.3 角 度: ±3°	SIZE LOC 番号 (No.) B J 917512
A REVISED (FJ00-2906-95) KI Y, I 31/JUL 95	DR. 27/APR/95 K. IKEDA	尺度 (SCALE) 5-1	REV. A SHEET 1 OF 1
O RELEASED (FJ00-1975-95) KI S, M 28/APR 95	CHK. 28/APR/95 S. MANABE		
LTR 変更 (REVISION RECORD) DR CHK DATE	CHK. 28/APR/95 S. MANABE		

PRINT DIST
 単位: 全 DIMENSIONS IN MM. DO NOT SCALE PRINT
 AMP-J REV. 10/89

(CUSTOMER DRAWING) 参 考 図 面